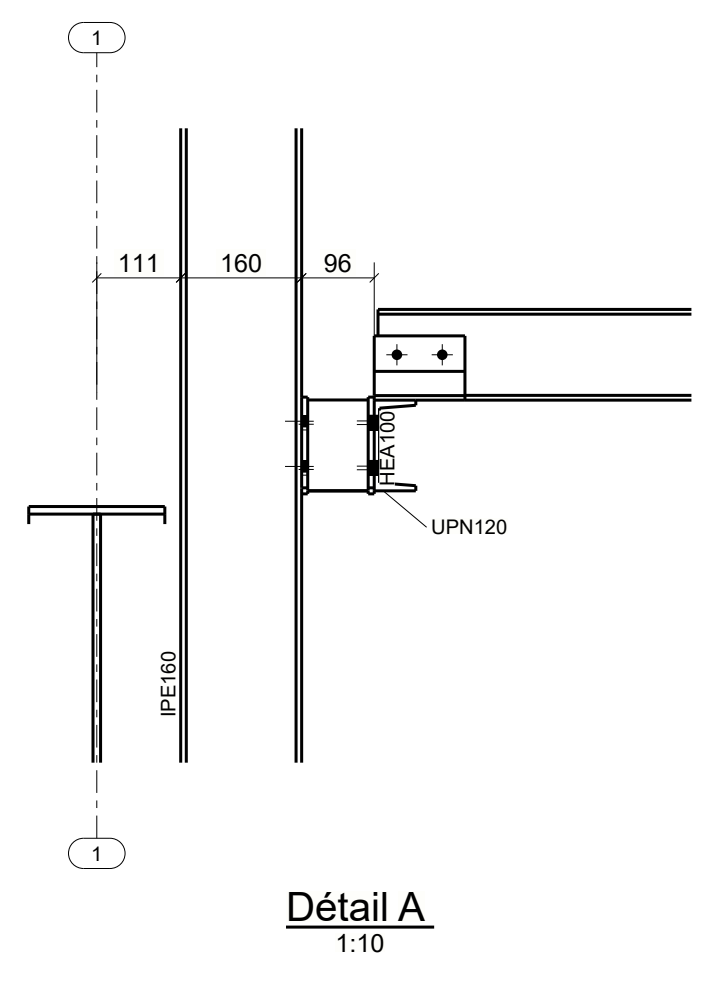
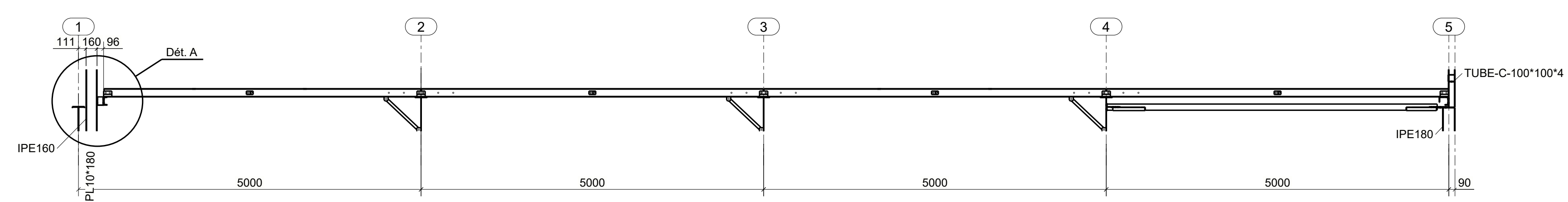


COMBLES
1/50



Détail A
1/10



Coupe ELEVATION PANNES - ELEVATION PANNES
1/50

B	repères de montage	01.04.2019
A	mise à jour	25.03.2019
M. d'ouvrage:		M. d'œuvre:
M. de contrôle:		Date:
Affaire: EXTENSION D'UN BATIEMENT DE ***		
Objet: COMBLES		
Échelle: 1:10 1:50		
Dessiné par: LEBRETON		
Date: 18.03.2019		
Code de: 18_12_02		
N°: 02 B		

