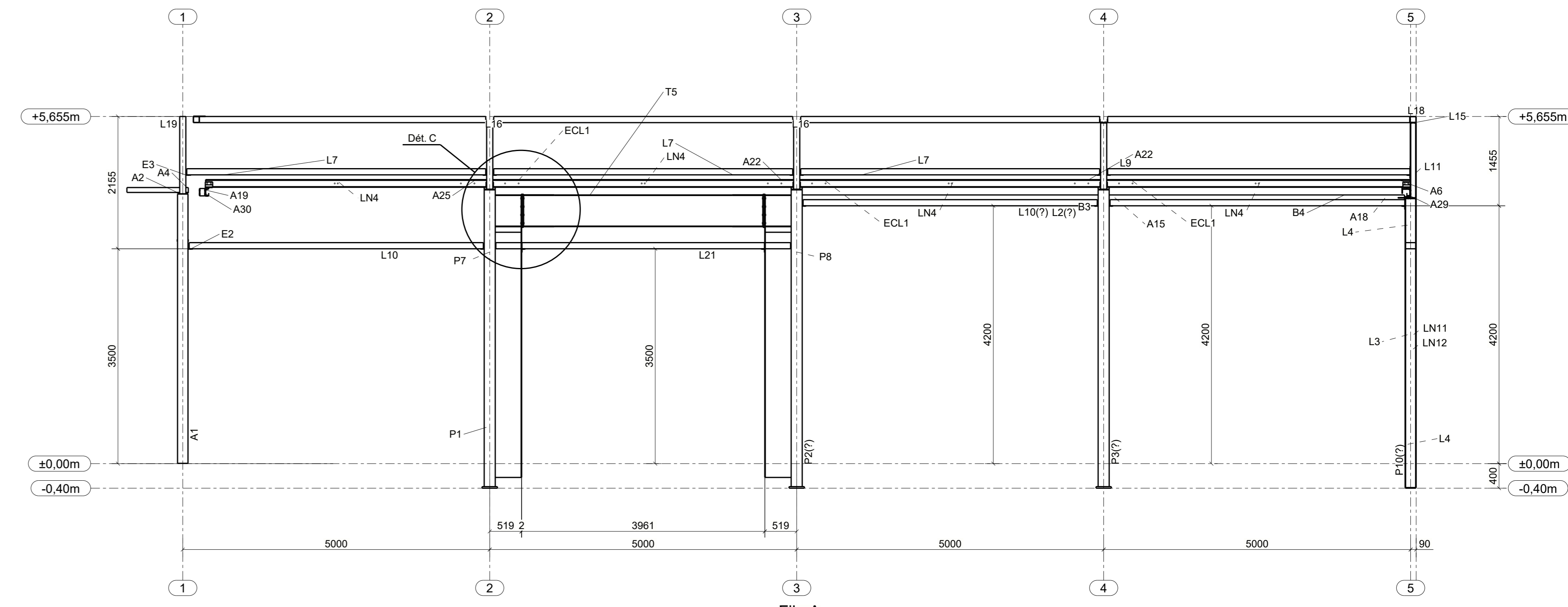
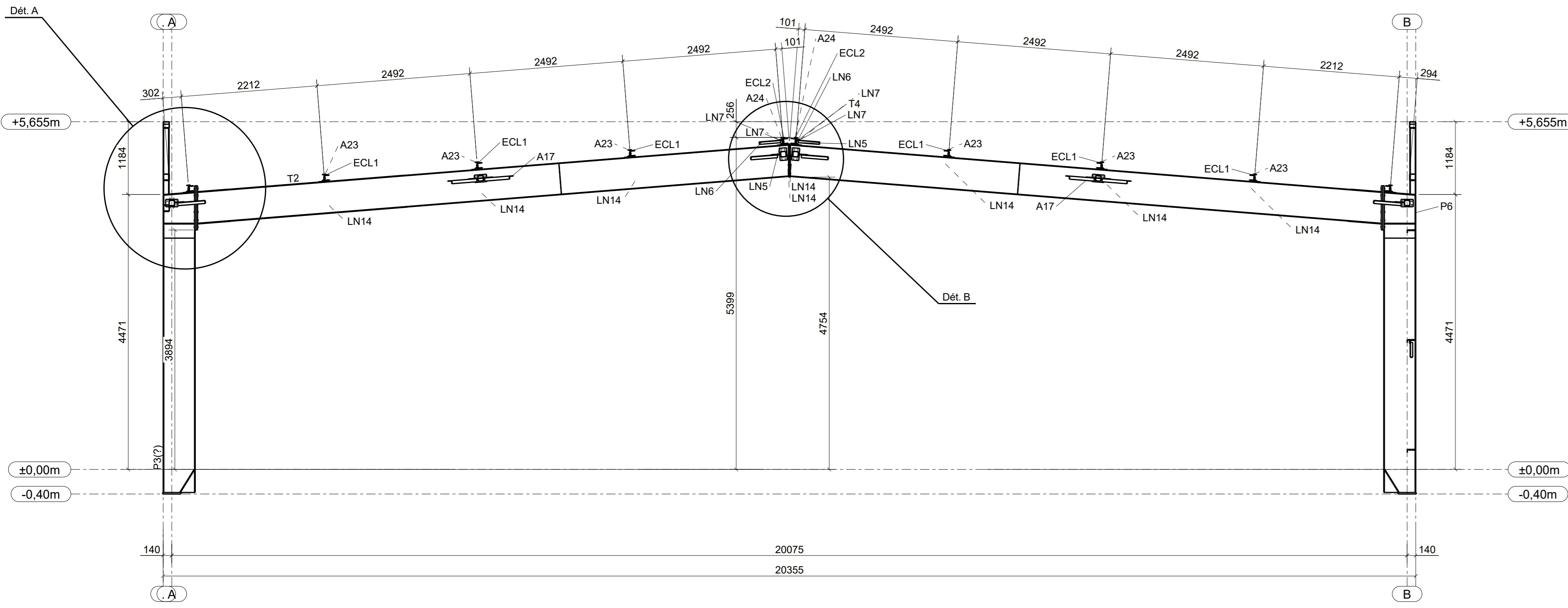


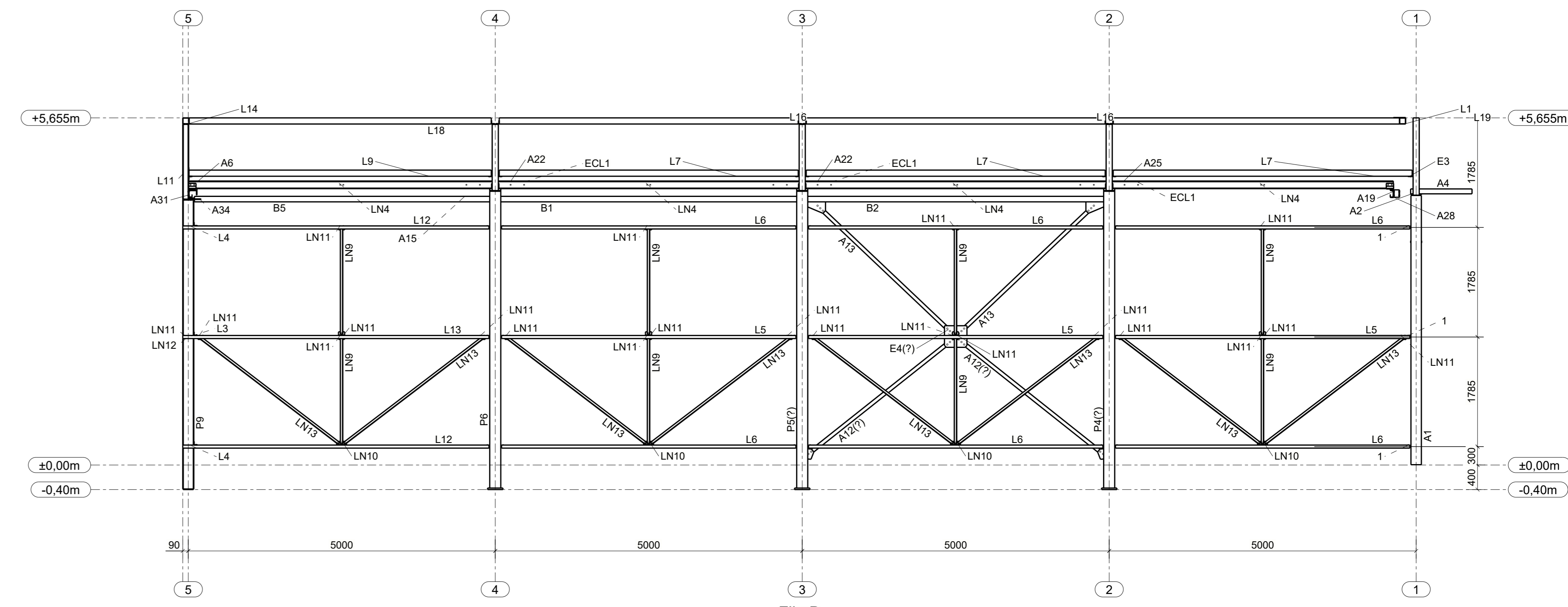
File 1
1/50



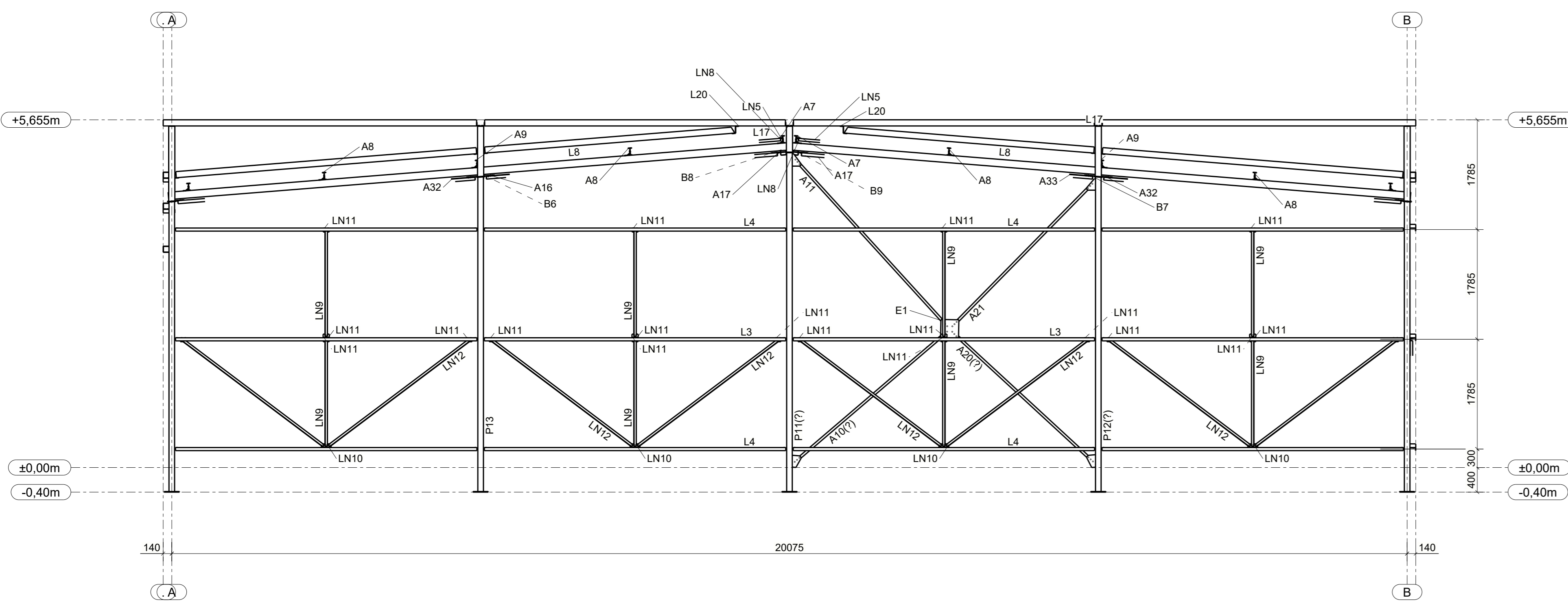
File A
1/50



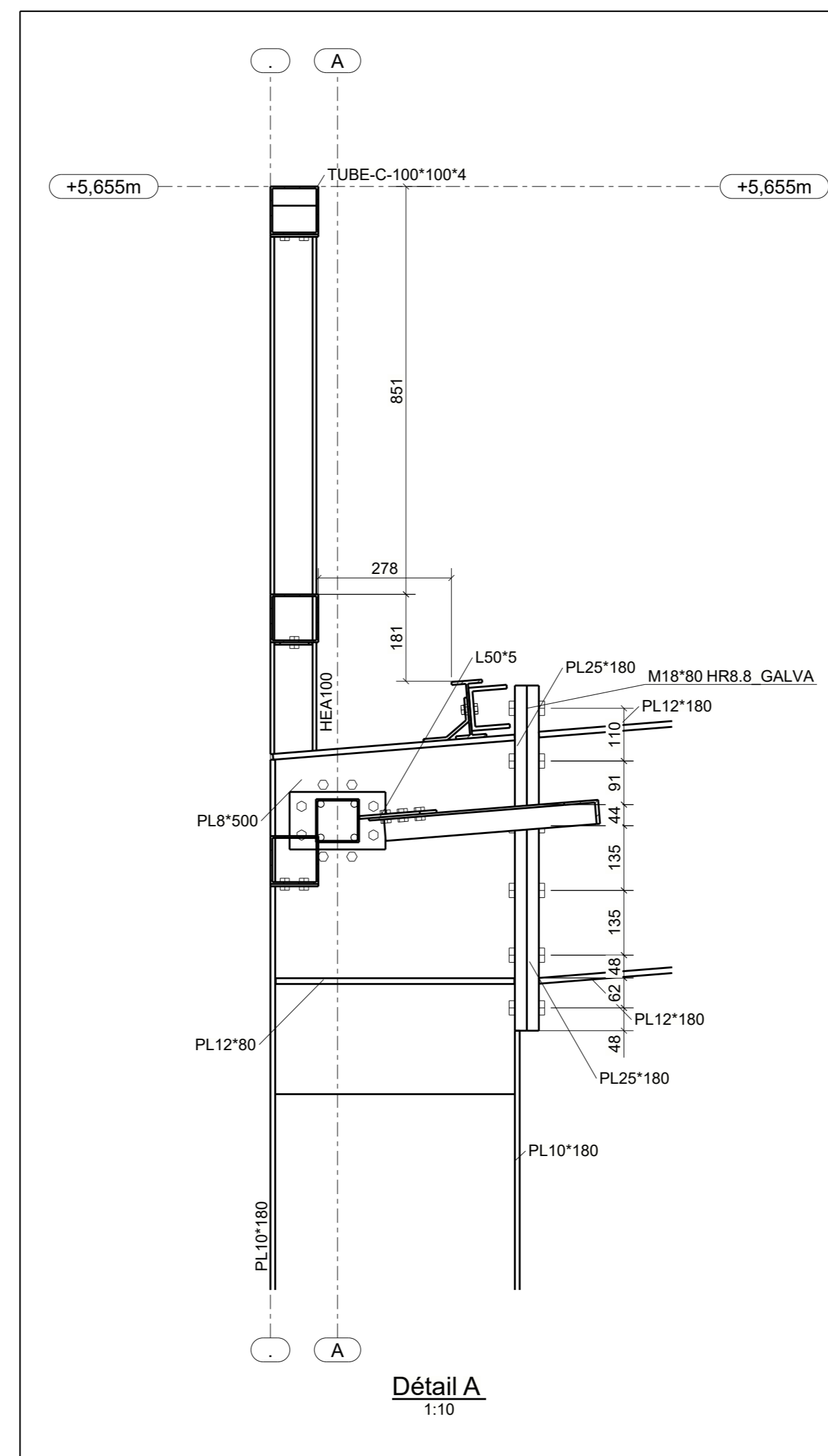
File 4
1/50



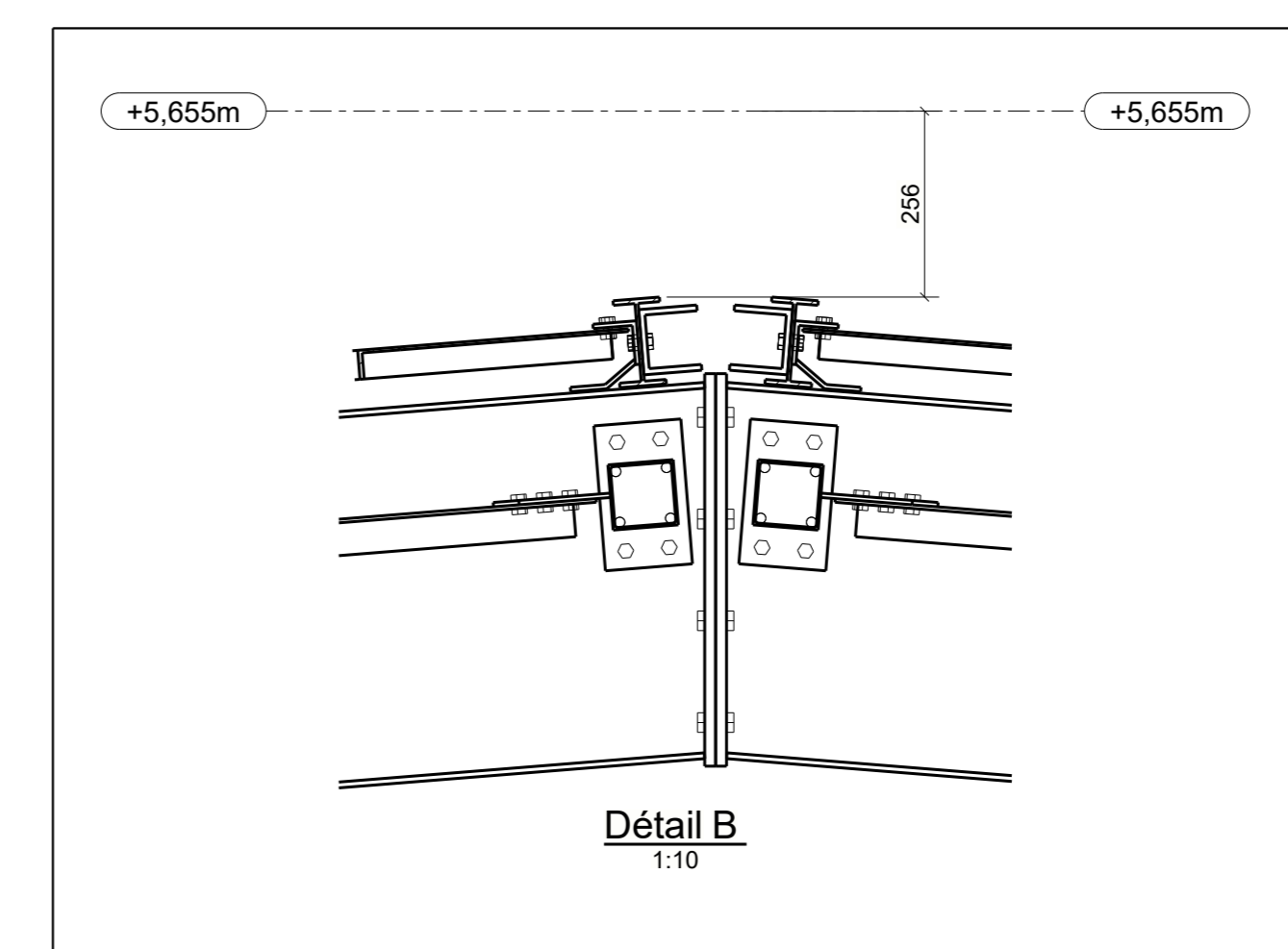
File B
1/50



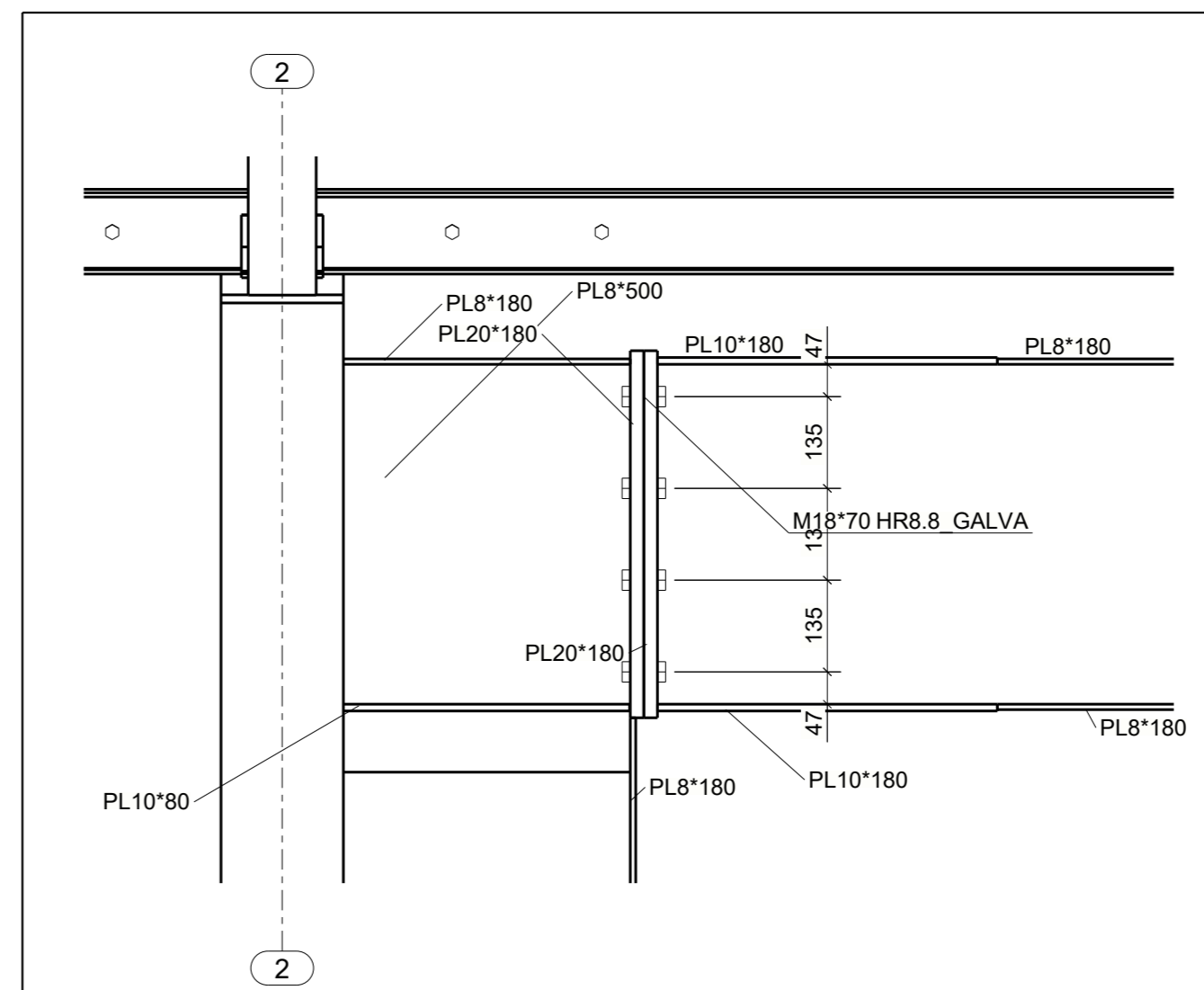
File 5
1/50



Détail A
1:10



Détail B
1:10



Détail C
1:10

C	mise à jour des élévations	12.06.2019
B	repères de montage	01.04.2019
A	mise à jour	25.03.2019
Modif.	Modifications	Date
M. d'exécution:	M. d'auteur:	R. de contrôle:
		Echelle: 1:10 1:50

Affaire: **EXTENSION D'UN BATIEMENT DE**
- 22 - LANNION

Objet: **ELEVATIONS**

Rendu par: LEBRETON	
SODIMAC CONSTRUCTIONS METALLIQUES contact@sodimac.fr	18.03.2019 18_12_02 03 C